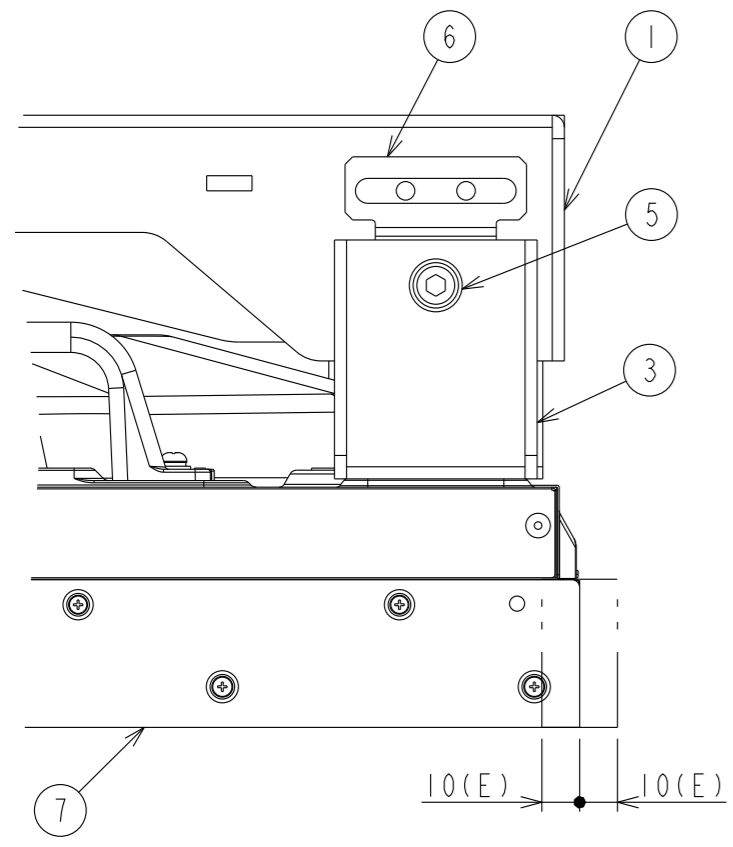
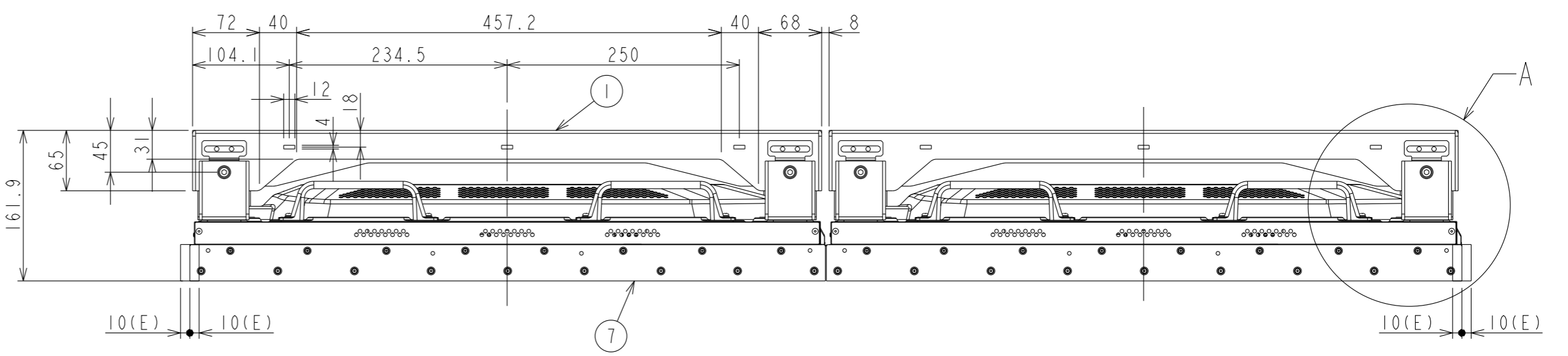
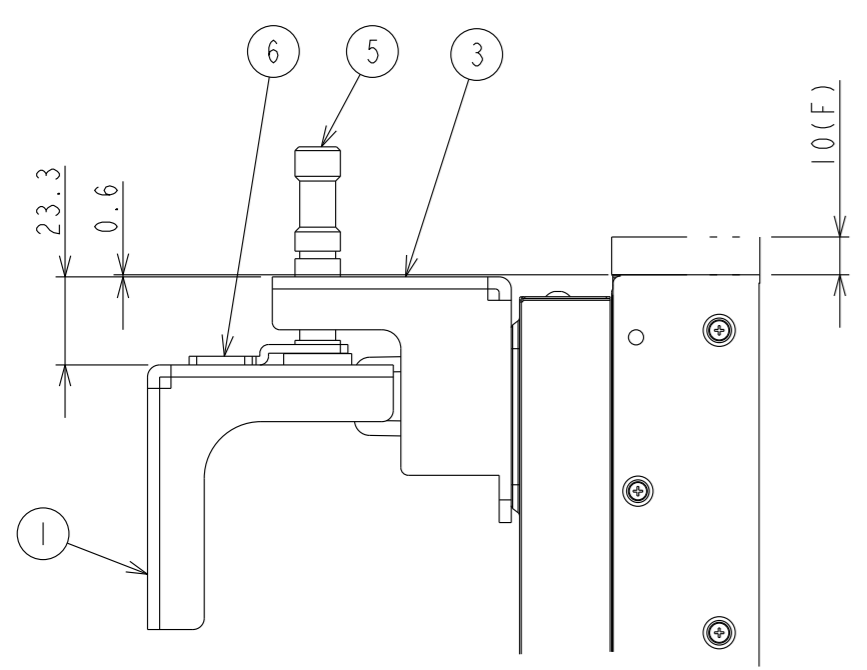


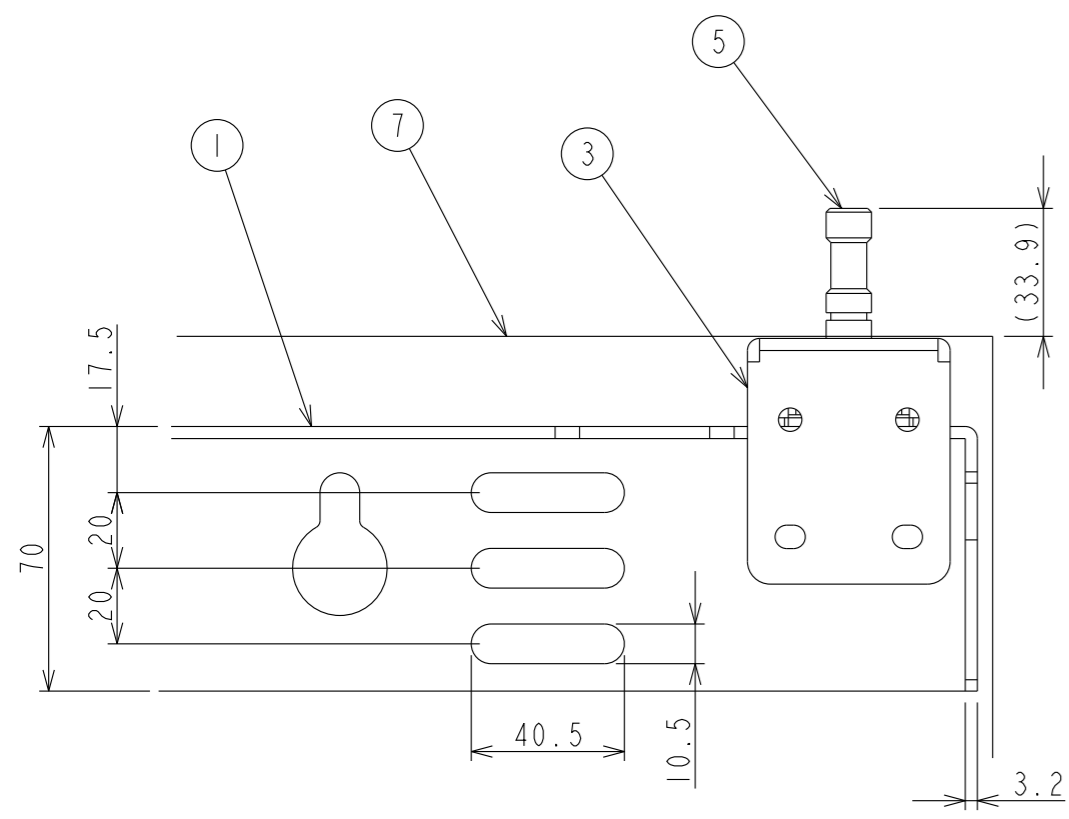
UN552 with WM-55UN-P Installation Drawing/取付寸法図



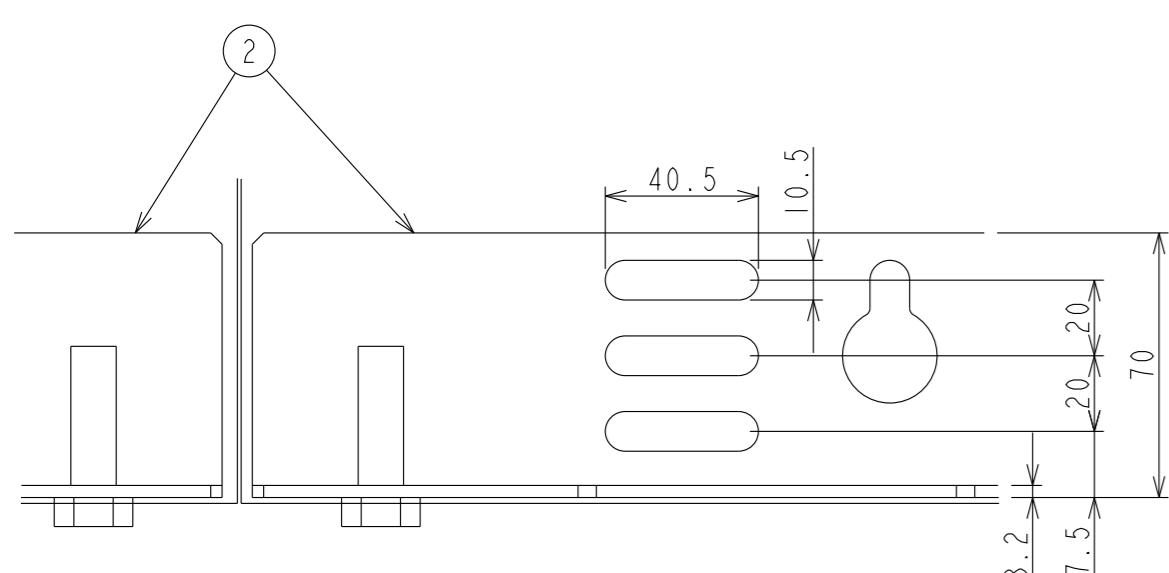
DETAIL of A



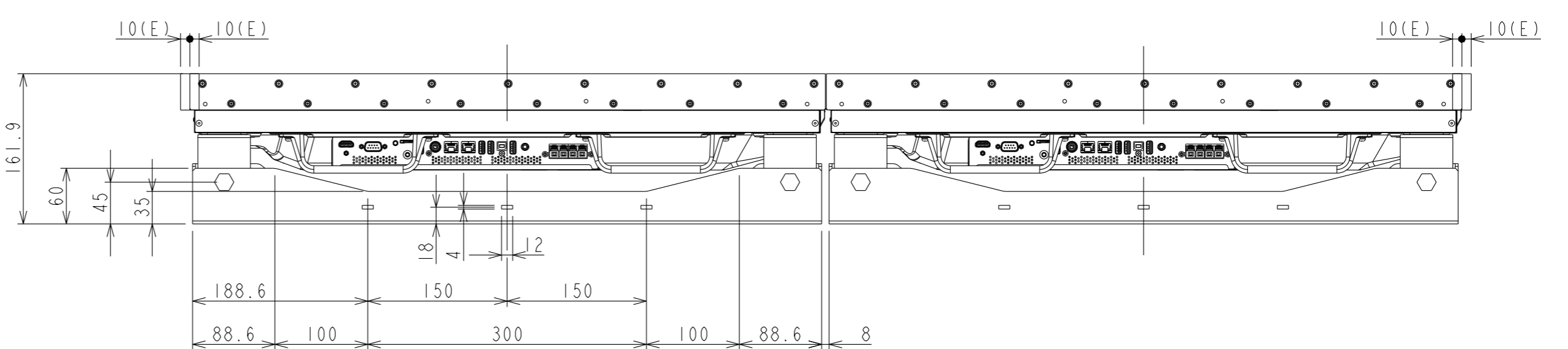
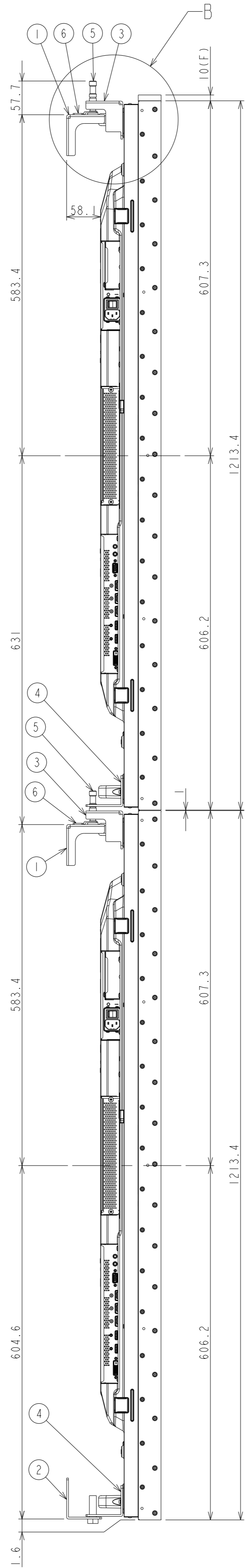
DETAIL of B



DETAIL of C



DETAIL of D



- 1) このディスプレイは左右非対称です。図の中心は画面の中心を表しています。
- 2) 壁取付用穴の配置は壁側金具（上）、（下）で同じです。
- 3) 図の寸法（E）はディスプレイの左右方向の位置調整可能範囲で、寸法（F）は上下方向の位置調整可能範囲を表しています。
- 4) 図に示したディスプレイの位置は上下調整可能範囲の最下端の状態です。

部品名称

- ① 壁側金具（上）
- ② 壁掛け金具（下）
- ③ ティスプレイ金具（上）
- ④ ティスプレイ金具（下）
- ⑤ 調節ピン
- ⑥ ストッパー
- ⑦ ティスプレイ

UNIT	mm
SCALE	1/5
MODEL	UN552 with WM-55UN-P
NEC Display Solutions 2019/05/17	