

DS-200

(DS200GB2001-T, DS200GB2101-T)

取扱説明書

ADVANTECH

Enabling an Intelligent Planet

著作権

この製品に含まれるドキュメントとソフトウェアは、Advantech Co.,Ltdによって2017年に著作権が保護されています。すべての権利は留保されています。Advantech Co.,Ltdは、このマニュアルに記載されている製品をいつでも予告なしに改善する権利を留保します。Advantech Co.,Ltdの書面による事前の許可なしに、このマニュアルのいかなる部分も、いかなる形式または手段によっても複製、コピー、翻訳、または送信することはできません。このマニュアルに記載されている情報は、正確で信頼できるものです。ただし、Advantech Co.,Ltdは、その使用、またはその使用に起因する可能性のある第三者の権利の侵害について責任を負いません。

確認応答

Awardは、Award Software International,Inc.の商標です。

IBM, PC/AT, PS/2およびVGAは、International Business Machines Corporationの商標です。

Intel®およびATOM®はIntel Corporationの商標です。

RTLは、Realtek Semi-Conductor Co.,Ltd.の商標です。

ESSは、ESS Technology,Inc.の商標です。

UMCIは、United Microelectronics Corporationの商標です。

SMIは、Silicon Motion,Inc.の商標です。

CreativeはCreative Technology LTDの商標です。

CHRONTELはChrontel Inc.の商標です。

その他すべての製品名または商標は、それぞれの所有者の所有物です。

アドバンテック製品の詳細については、<https://www.advantech.co.jp/>のWebサイトをご参照ください。

表記の意味

この取扱説明書では、本機を安全にお使いいただくための項目を次のように記載しています。

 警告	 注意
誤った取扱いをしたときに、死亡や重症に結びつく可能性があるもの。	誤った取扱いをしたときに、傷害または家屋・家財などの損害に結びつくもの。

安全上の警告・注意事項

本ボードを安全にお使いいただくために、ご使用前に必ずお読みください。

本ボードに関するすべての注意事項および警告事項をよく守ってください。

この取扱説明書は今後のために大切に保管してください。



警告

1. 本ボードは、子供がいる可能性が高い場所での使用には適していません。
2. 感電の危険を避けるため、本ボードを使用する機器は保護接地された電源にのみ接続する必要があります。
3. 本ボードは熟練した人および適切な権限を持つ指示された人だけがアクセスできる領域へ設置してください。
4. 本ボードを分解および改造しないでください。内部には電圧の高い部分があり、火災・感電の原因となります。安全上の配慮から、本ボードの分解は資格のあるサービスマンにのみ許可されています。



注意

1. 本ボードの清掃時
 - 掃除をする前に、この装置を電源コンセントから取り外してください。
 - 掃除をする際は、液体やスプレー洗剤をご使用にならないでください。
 - 湿った布などで掃除してください。
 - 本ボードに付着したほこりの除去に可燃性ガスのスプレーを使用しないでください。火災の原因となります。
2. ディスプレイはコンセントの近くに置き、コンセントに届きやすいよう設置してください。
3. 本ボードは湿気のある場所に置かないでください。
4. 本ボードを安定した場所に置いてください。本ボードを不安定な場所に置くと、落として破損する原因になることがあります。
5. 本ボードについている開口部は通気孔です。装置の加熱を防ぐためのものです。これらの開口部は絶対にふさがらないでください。
6. 電源コードは通行などの邪魔にならないよう配置してください。電源コードの上には何も置かないでください。
7. 装置を長期間使用しない場合は、過渡過電圧による損傷を避けるため、電源から切断してください。
8. 火災や感電の恐れがありますので、開口部などに液体を注ぎ込まないでください。
9. 本ボードから煙が出ている、変なにおいがする、変な音がするなど故障が疑われる場合は、ディスプレイの電源を切り、電源プラグをコンセントから抜いてください。火災・感電の原因となります。お客様による修理は危険ですから絶対におやめください。
10. 本ボードは、-20℃以下または60℃以上となる可能性のある環境に放置しないでください。それによ

り、機器が損傷する可能性があります。本ボードは、管理された環境内にある必要があります。

11. 本ボードのLAN ポートは、過電圧が加わるおそれのないネットワークに接続してください。LAN ポートに過電圧が加わると、感電の原因となることがあります。
12. 高温になるコンポーネントがあります。十分に冷えてから触れるようにしてください。

IEC 704-1:1982 に準拠したオペレーターの位置での音圧レベルは、70 dB(A) 以下です。

制限付きアクセスエリア: 本ボードは制限付きアクセスエリアにのみ設置する必要があります。

免責事項

- この一連の指示は、IEC704-1 に従って提供されています。アドバンテックは、本書に含まれる記述の正確性について一切の責任を負いません。

パッキングリスト

取り付け前に、以下のアイテムが同梱されていることを確認してください:

- DS-200 SDMモジュール x1
- オプションボード保証書 x1
- 安全にお使いいただくために x1

第 1 章

概要

この章では、DS-200 シリーズの仕様情報について説明します。

1.1 イン트로ダクション

DS-200はIntel SDM仕様に基づいており、第8世代Intel® Core™プロセッサを搭載しています。

DS-200は、高エネルギー効率を維持しながら、4K UHD出力とスムーズなコンテンツストリーミングを提供します。

DS-200により、スロットイン統合が可能になり、スペース要件が削減され、導入およびフィールド保守コストが削減されます。また、Mini DP++、USB3.1、single LAN(RJ-45)などのI/Oも搭載しています。

DS-200は、メディアの再生と表示を可能にし、スペース制約のあるオールインワンサイネージアプリケーションに最適なソリューションです。

1.2 製品の特徴

1.2.1 一般

- Intel i5-8400H/i3-8100H/Celeron G4930E processorsを搭載
- Mini DP(フロントブラケット)、DP1.2 & HDMI2.0(ゴールデンフィンガー)に対応
- ストレージ用にM.2 2242 M Keyをサポート
- M.2 2230 E Keyスロットを内蔵し、簡単に拡張可能

1.2.2 表示

- HDMI2.0x1、DP1.2x1、Mini DP1.2x1 @3840x2160 60Hz

1.2.3 サーマルソリューション

- アクティブブLOWER

1.3 ハードウェア仕様

- CPU: Intel i5-8400H/i3-8100H/Celeron G4930E
- システムチップセット: Intel QM370
- グラフィックチップセット: プロセッサ内蔵統合グラフィクス
- BIOS: AMI uEFI 128Mbit
- システムメモリ: 2x 260pin DDR4 SODIMM、最大16GBシングルDIMM
- ストレージ: M.2 2242 M Key
- Watchdog Timer: Advantech SUSI Access サポート
- I/Oインタフェース:
 - ゴールデンフィンガー x1(PCIex8. ピン定義は Intel® SDM 仕様に準拠)
 - Mini DP++ x1
 - USB3.1 Gen2 x4
 - 音声ミニジャック(SPDIF/ライン出力/マイク入力) x1、ジャック検出機能をサポート

- RJ-45ジャック(LED付き) x1
- Ethernetチップセット:
 - 速度:100/1000Mbps
 - 規格:IEEE802.3z/ab(1000 Base-T)または IEEE802.3u(100 Base-T)準拠
- 解像度:
 - 3840x2160 @60Hz
- 拡張:
 - M.2 2230 E Key x1

1.4 機械的仕様

1.4.1 寸法

175x100x20mm (W x D x H) SDM-L 準拠

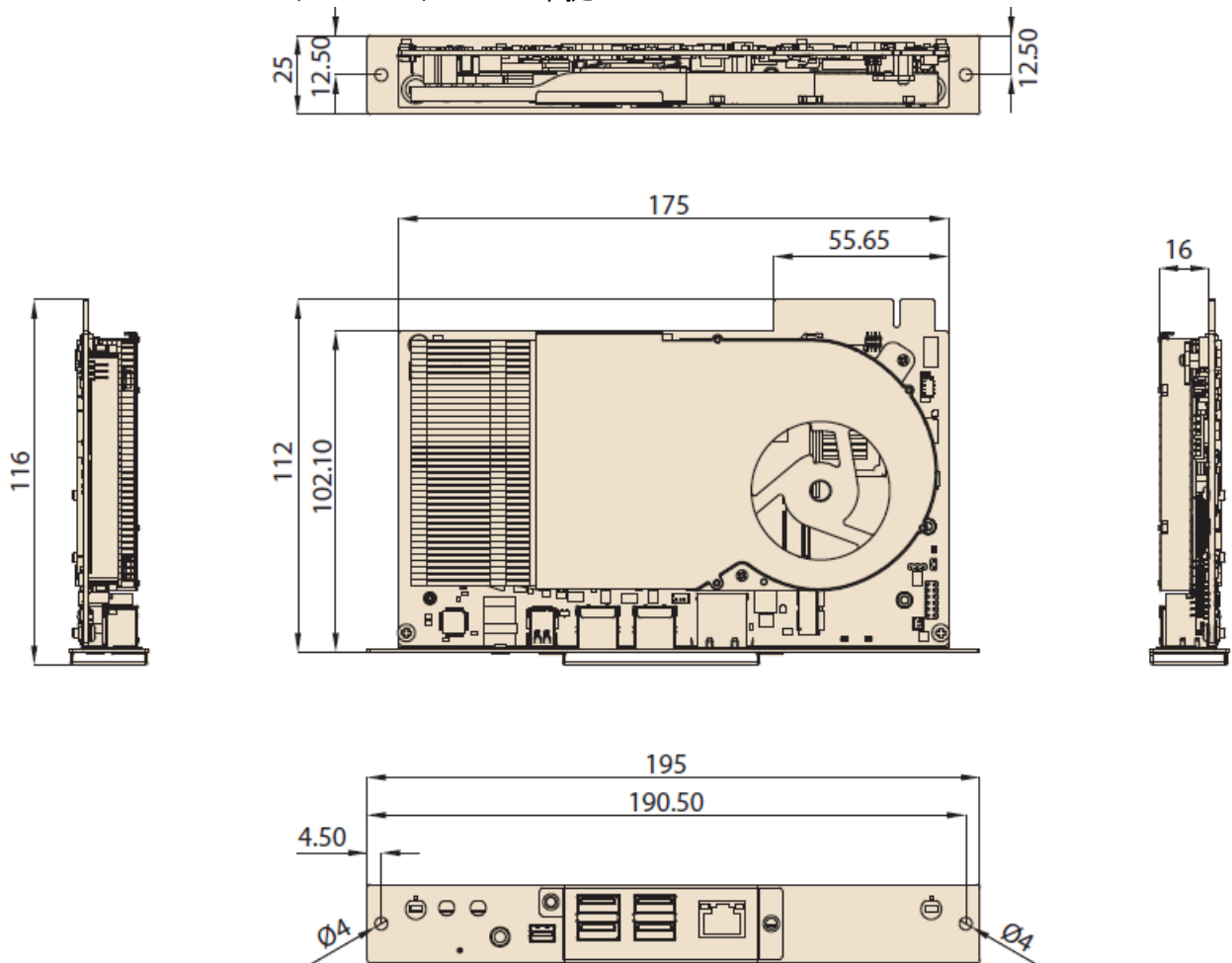


図1.1:寸法

1.4.2 質量

1 kg

1.5 電源要件

1.5.1 システム電源

最大: 12V @5.4A

1.5.2 RTC バッテリ

BR2032 3V 195mAH

1.6 環境仕様

1.6.1 動作温度

0°C ~ 55°C

1.6.2 動作時の相対湿度

95% @40°C(非結露)

1.6.3 保存温度

-20°C ~ 60°C

1.6.4 動作時の振動負荷

0.5 Grms、IEC60068-2-64、ランダム、5~500Hz、1 時間/軸

1.6.5 振動時の衝撃

20G、IEC60068-2-27、ハーフサイン、11ms 継続時間

1.6.6 EMC

VCCI-B

第 2 章

ハードウェアの取り付け

この章では、外部I/OとDS-200シリーズ
ハードウェアの取り付けについて説明します。

2.1 DS-200 シリーズ I/O コネクタ

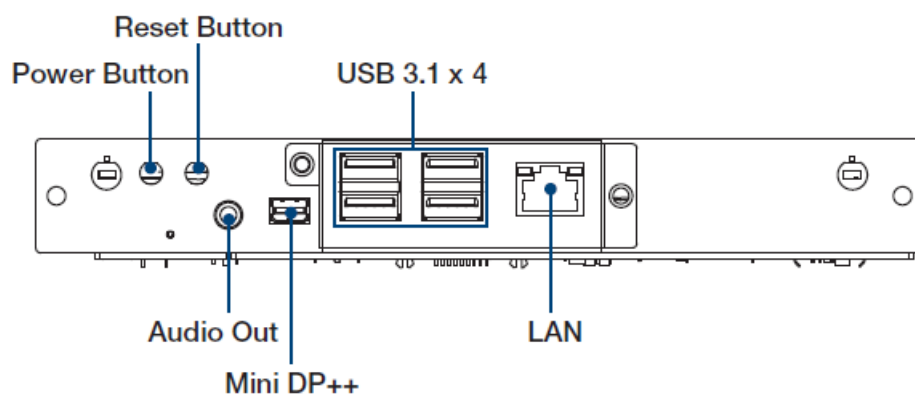


図2.1:正面図

ADVANTECH

Enabling an Intelligent Planet

www.advantech.com

引用する前に仕様を確認してください。このガイドは参照のみを目的としています。

すべての製品仕様は予告なく変更される場合があります。

本書のいかなる部分も、出版社の書面による事前の許可なく、電子的、写真複写、記録その他いかなる形式または方法によっても複製することはできません。

すべてのブランド名および製品名は、各社の商標または登録商標です。

© Advantech Co., Ltd. 2015