

SHARP

投影机镜头

型号 **XP-57UL**

安装手册

致客户

安装投影机 and 投影机镜头需要专业技能。切勿试图自行进行安装。产品可能会掉落并造成人身伤害。请让您的经销商进行安装工作。

致经销商和安装人员

安装投影机镜头并调整角度时，请始终根据本手册进行操作。安装和角度调整不当可能会导致投影机镜头掉落并造成人身伤害。

简介

本手册是 XP-57UL 投影机镜头的安装手册。投影机镜头本身被称为“投影机镜头”。本手册介绍了处理投影机镜头的注意事项，以及安装和调整镜头支撑套件（由支撑底座 (A)、支撑底座 (B) 和支撑台组成的部件）的方法。

有关此投影机镜头的投影距离表，请参阅投影机的安装手册。

[重要提示]

- 在使用此投影机镜头之前，请检查投影机的固件版本。
要检查的固件版本是屏幕菜单中“信息” → “版本”下的“控制模块”版本。
(→ 第 26 页)

投影机型号	兼容版本
XP-X171Q-B	MM05-LDxx (MM 后的数字为 05 或更大)
XP-X141Q-B	MM10-LDxx (MM 后的数字为 10 或更大)

如果版本早于上表中的版本，则无法使用此投影机镜头。请咨询您的经销商。

- 请勿在固定支撑台时进行镜头校准或镜头移动。
调整镜头校准和镜头移动时，请务必确保支撑台未固定。如果固定了支撑台，投影机或投影机镜头将会损坏。(→ 第 17 页)
- 安装此投影机镜头进行堆叠投影时，不能使用投影机的堆叠用固定器。请勿将投影机直接叠放在一起。堆叠投影机时，请使用能够承受投影机、投影机镜头和镜头支撑套件总重量（约 43 kg）的坚固机柜。

注：

- 如果固件与此投影机镜头不兼容，将影响以下操作。
 - 图像将不会按照屏幕菜单中“方位”设置的方向进行投影。（第 25 页）
 - 投影机上的操作按钮将反向移动。（第 25 页起）
 - 将不显示镜头校准和镜头移动确认消息。（第 25、29 页）
- 镜头校准和镜头移动过程中显示的确认消息内容可能会发生变化。
- 本手册程序说明中所使用的插图均针对地面安装。
- 本手册中的插图可能与实际产品略有不同。

关于安装姿态图标显示

在本手册中，图标显示如下所示，以便于理解说明对应的安装姿态。

图标代表的安装姿态

 桌面安装投影	 投影到天花板
 吊顶安装投影	 纵向投影
 地面投影	

图标显示示例（仅适用吊顶安装投影时）



不适用的姿态标有“N/A”。



重要信息

关于符号

在本用户手册和产品上使用了以下图形符号，以确保安全、正确地使用产品，并防止在使用前对您或他人造成伤害以及财产损失。

 警告	无视此符号且错误地处理产品可能会导致死亡或重伤事故。
 注意	无视此符号且错误地处理产品可能会导致人身伤害或周围财产损失。



致客户

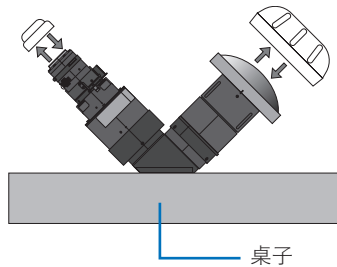
- 安装投影机 and 投影机镜头需要专业技能。切勿试图自行进行安装。产品可能会掉落并造成人身伤害。请让您的经销商进行安装工作。

致经销商和安装人员

- 为防止单元掉落，请确保安装位置的强度和紧固方法能够长期承受投影机（约 30 kg）、投影机镜头（6.8 kg）和镜头支撑套件（6.1 kg）的总负载（约 43 kg）的四倍，并且能够充分抵御地震。安装不当可能导致投影机坠落并造成人身伤害。
- 这些操作应由两人或更多人进行。独自抬起投影机可能会造成人身伤害或腰痛。
- 在高处作业时，投影机镜头有掉落的风险。请确保作业区域下方无人。
- 安装投影机镜头时，务必使用镜头支撑套件将投影机镜头固定到投影机上。如果不固定，投影机镜头可能会掉落并导致人身伤害。
- 请勿在镜头支撑套件紧固部件上使用螺纹锁固胶、润滑剂或油类。否则可能会导致紧固部件的材料变质，造成投影机镜头掉落并导致人身伤害。
- 请勿拆解或改装投影机镜头和镜头支撑套件。投影机可能会掉落并造成人身伤害。此外，泄露的激光可能会导致视力受损或灼伤。
- 请勿使用损坏的部件。投影机镜头可能会掉落并造成人身伤害。如果部件损坏，请咨询您的经销商。
- 投影机运行时，请勿直视镜头。
投影机运行时会投射强光，可能会损害您的视力。此外，在镜头附近接触激光可能会导致灼伤。
- 将安装有投影机镜头的投影机悬挂在天花板等高处安装时，请使用市售的安全钢丝以防止投影机镜头掉落。
- 在安装或调整投影机镜头时，切勿触摸电机、金属固定装置（电机安装部分、投影机安装部分和接线装置）或齿轮。否则可能会造成人身伤害。

投影机镜头处理注意事项

- 投影机 and 投影机镜头由精密部件组成。请勿对其进行撞击或施加过大的力。
- 移动投影机前，务必取下投影机镜头。如果在安装有投影机镜头的情况下移动投影机并使投影机受到撞击，投影机镜头和镜头移动机构可能会损坏。
- 拆卸或安装投影机镜头时，请先关闭电源，等待冷却风扇停止，然后从插座上拔下电源线，再开始作业。
- 作业期间切勿触摸镜头表面。
- 小心不要让灰尘或油污附着在镜头表面，并确保其不被划伤。
- 若要长时间卸下投影机镜头，请在投影机上安装防尘盖，以防止灰尘或碎片进入内部。
- 在投影机上安装投影机镜头时，请务必取下安装侧的镜头盖。在未取下镜头盖的情况下进行安装可能会导致投影机损坏。



- 取下投影机镜头后，务必盖上前后镜头盖。如果不盖上镜头盖，即使是很短时间，镜头表面也可能被划伤。在未盖上镜头盖的情况下，请勿将投影机镜头竖直放置。
- 将取下的镜头盖妥善存放。

关于废弃处置

处置本产品时，请咨询您的经销商或当地政府。

目录（工作流程）

1.准备工作（见 下一页）

- 1-1.检查投影机的型号
- 1-2.检查包含的物品
- 1-3.准备一把十字螺丝刀和一把球头六角螺丝刀



2.安装（参阅第 8 页）

- 2-1.将支撑底座安装到投影机上
- 2-2.安装投影机
- 2-3.在投影机上安装投影机镜头
- 2-4.安装支撑台



3.调整（参阅第 23 页）

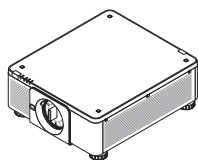
- 3-1.执行镜头校准
- 3-2.调整投影位置
- 3-3.调整投射影像的倾斜和失真
- 3-4.调整焦点
- 3-5.固定支撑台

1.准备工作

1-1.检查投影机的型号

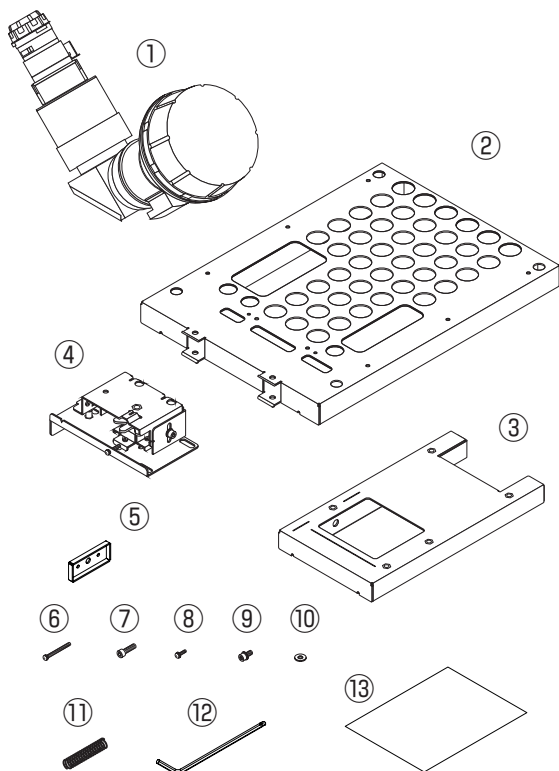
该投影机镜头与以下投影机兼容。

型号 XP-X171Q-B 和 XP-X141Q-B



1-2.检查包含的物品

- ① 投影机镜头：1 个
- 镜头支撑套件
- ② 支撑底座 (A)：1 个
- ③ 支撑底座 (B)：1 个
- ④ 支撑台：1 个
- 支架
- ⑤ 支架：1 个
- 螺钉、螺栓和垫圈
- ⑥ 螺钉 (M4×38)：2 个
- ⑦ 调节螺栓 (M6×25)：1 个
- ⑧ 螺钉 (M4×14)：8 个
- ⑨ 螺钉 (M6×14)：9 个
- ⑩ 垫圈：3 个
- 弹簧
- ⑪ 弹簧：2 个
- 工具
- ⑫ 扳手：1 个
- ⑬ 用户手册：1 个



1-3.准备一把十字螺丝刀和一把球头六角螺丝刀

- 强磁性十字螺丝刀、球头内六角扳手（对边 2.5 mm）
- 进行吊顶安装或纵向方位安装时，请使用能够充分承受投影机、投影机镜头和镜头支撑套件重量的安装单元。

2. 安装

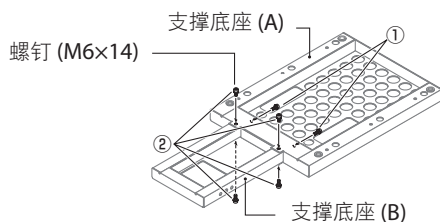
2-1. 将支撑底座安装到投影机上

1. 将支撑底座 (B) 安装到支撑底座 (A) 上。

- 安装支撑底座 (A) 和支撑底座 (B)，使凹进的一面位于同一侧。
- 将支撑底座 (B) 插入支撑底座 (A) 的孔中，并按照下图所示的 ① 和 ② 顺序用六颗螺钉 (M6×14) 拧紧。

注意

- 除图中所示螺钉外，请勿触摸、拧紧、松开或卸下任何螺钉。

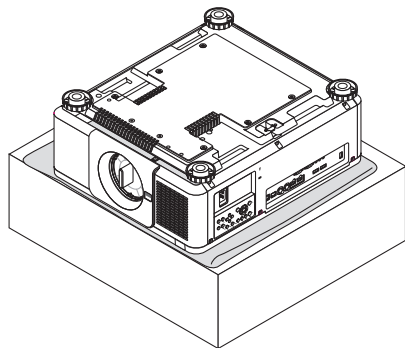


2. 将投影机翻转过来。

将投影机轻轻地倒置在铺有软布或类似材料的桌面上。

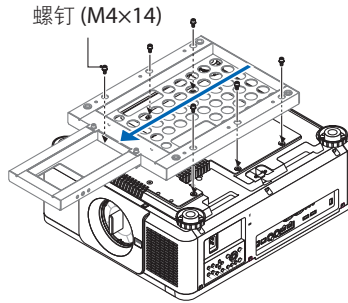
注意

- 这些操作应由两人或更多人进行。独自抬起投影机可能会造成人身伤害或腰痛。



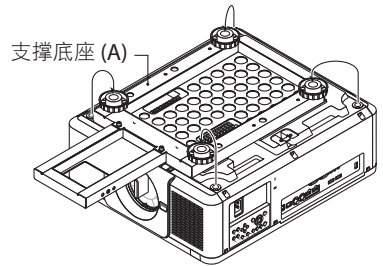
3. 将步骤 1 中组装好的支撑底座安装到投影机底部。

- 放置支撑底座 (A)，使其与投影机底部的两个定位销对齐。
- 将镜头支架和支撑底座 (A) 中的六个螺钉孔对齐，并用六颗螺钉 (M4×14) 将其预固定。
- 预固定螺钉后，沿箭头方向推支撑底座，然后拧紧螺钉。



注：

- 进行地板布置投影安装时，请从投影机上下取下倾斜支脚（4个）并将其安装到支撑底座 (A) 上。



2-2.安装投影机

⚠ 注意

- 这些操作应由两人或更多人进行。独自抬起投影机可能会造成人身伤害或腰痛。

用于吊顶安装



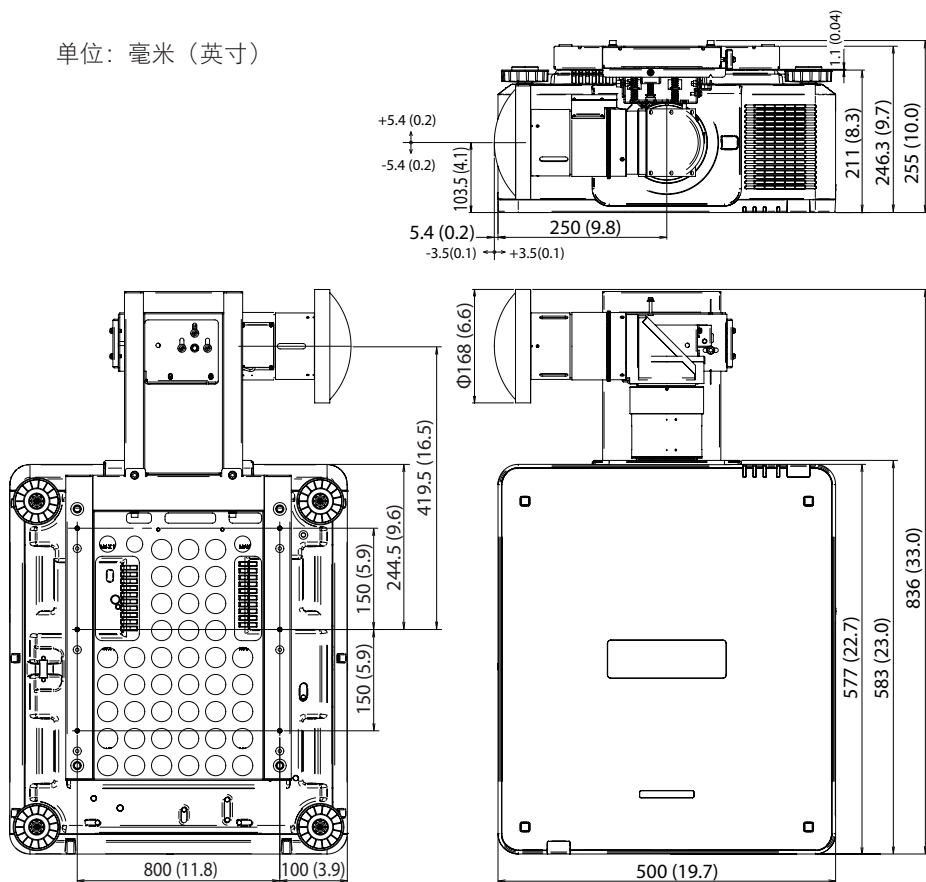
1. 使用吊顶安装单元将投影机安装到天花板上。

下图显示了安装投影机镜头后的尺寸。

下一章将讲解安装投影机镜头的方法。

安装投影机后，再安装投影机镜头。

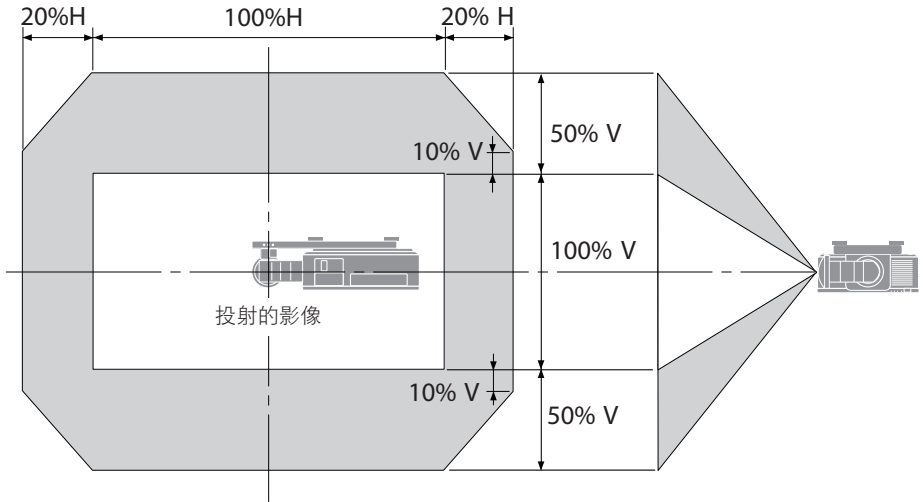
单位：毫米（英寸）



镜头移动范围

有关投射距离表，请参阅投影机的安装手册。

右图显示了镜头校准后的状态。(→ 第 23 页)



用于地板布置



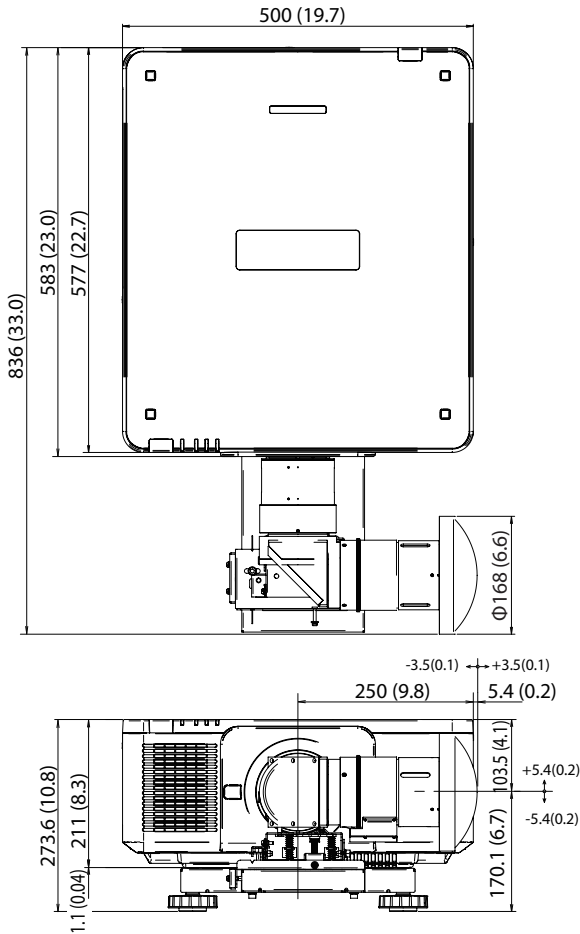
1. 将投影机恢复到其原始位置。

下图显示了安装投影机镜头后的尺寸。

下一章将讲解安装投影机镜头的方法。

安装投影机后，再安装投影机镜头。

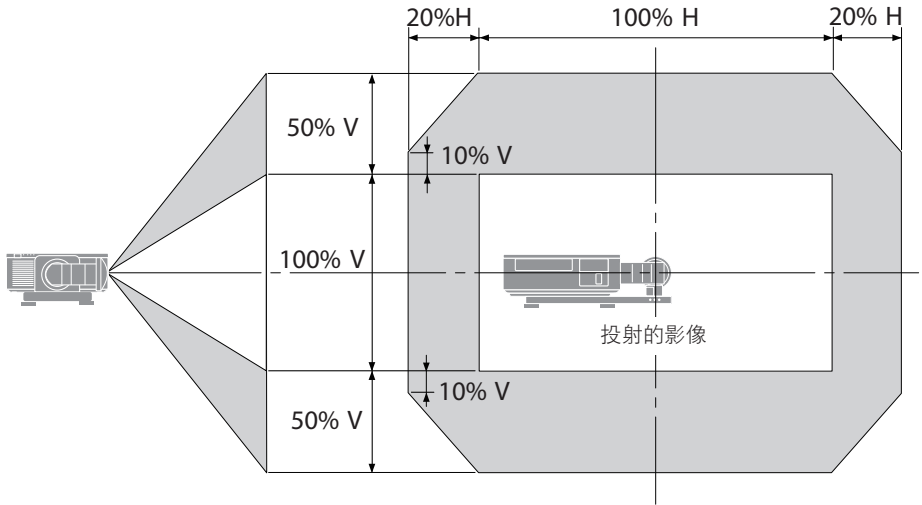
单位：毫米（英寸）



镜头移动范围

有关投射距离表，请参阅投影机的安装手册。

右图显示了镜头校准后的状态。(→ 第 23 页)



2-3.在投影机镜头上安装投影机镜头

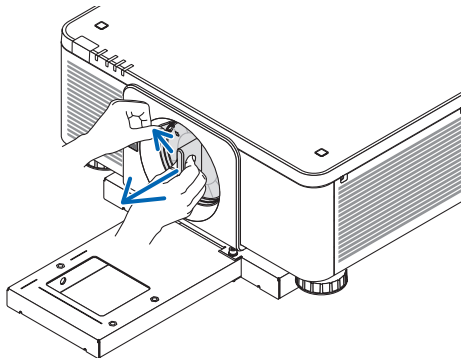
所有安装位置通用



* 安装投影机镜头插图中的方位适用于地板布置。

1. 从投影机上取下防尘盖。

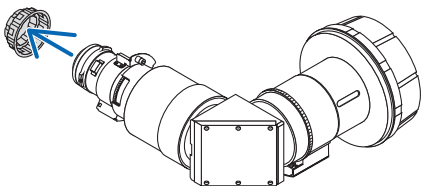
向外推左上方的拉手，同时拉动中间的拉手将其取下。



2. 从投影机镜头后部取下镜头盖。

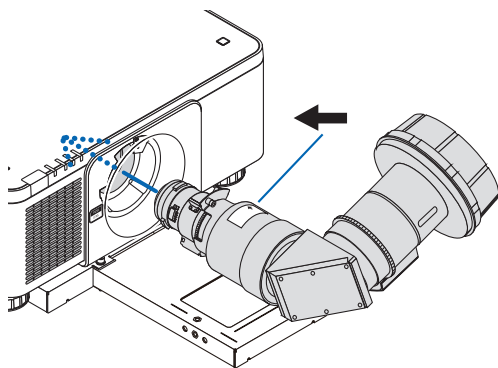
注：

- 务必取下后镜头盖。在仍带有后镜头盖的情况下将投影机镜头安装到投影机上可能会导致损坏。

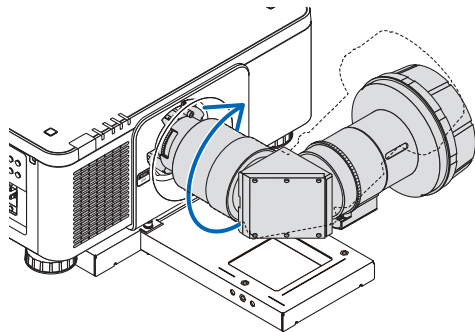


3.在投影机镜头上安装投影机镜头。

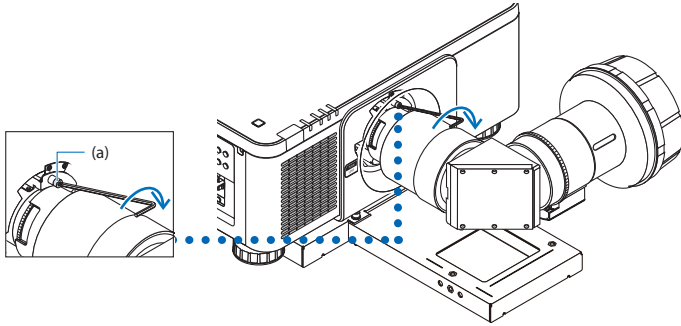
- ① 将投影机镜头插入投影机，印有箭头标记的标签面朝上。
保持角度的同时，缓慢插入，直到完全插入。



- ② 顺时针转动投影机镜头。
转动投影机镜头直到听到咔嗒声。
此投影机镜头现已固定到投影机上。



③ 使用球头内六角扳手螺丝刀顺时针转动投影机镜头螺钉 (a) 将其拧紧。



注：

- 对于吊顶安装，请在抬起投影机镜头前侧（屏幕侧）的同时拧紧螺钉。

投影机镜头安装至此完成。

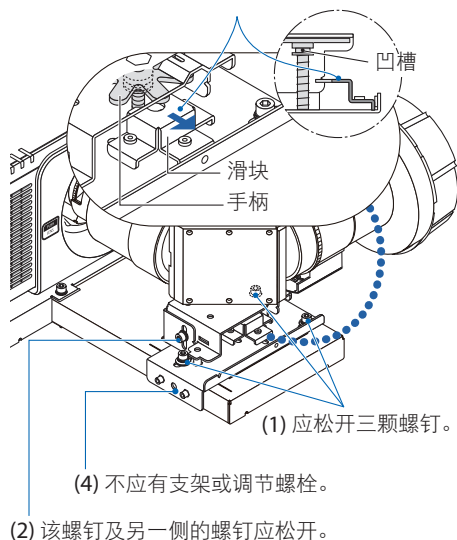
2-4.安装支撑台

在支撑底座 (B) 与投影机镜头之间安装支撑台。

[重要提示]

- 请勿在固定支撑台时进行镜头校准或镜头移动。
在进行镜头校准或调节镜头移动之前，务必确认支撑台未固定。如果固定了支撑台，投影机或投影机镜头将会损坏。
- 支撑台未固定的状态是指满足以下 (1) 到 (4) 所有项的状态。（请参阅下图）
 - (1) 将支撑台固定到支撑底座 (B) 的三颗螺钉已松开到可以用手转动的程度。
 - (2) 支撑台左右两颗螺钉已松开到可以用手转动的程度。
 - (3) 支撑台中心螺钉已拆下，内部滑块已向前拉，且花形手柄已转动到靠近支撑台上表面的位置。
 - (4) 支架和调节螺栓未安装到支撑台。

- (3) 滑块应与花形手柄分离，且花形手柄应位于靠近支撑台上表面的位置。



⚠ 注意

- 除图中所示螺钉外，请勿触摸、拧紧、松开或卸下任何螺钉。

注:

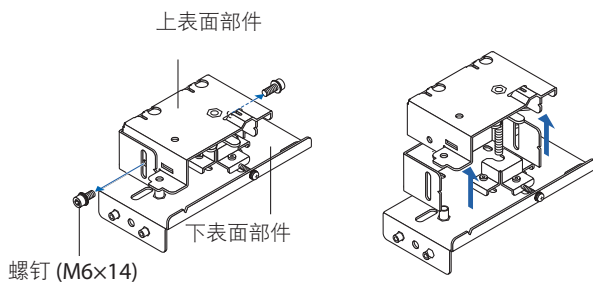
用于地板布置



对于落地放置，请在支撑台内部安装弹簧（2个）。

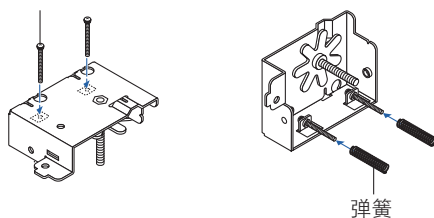
① 拆下支撑台左右两边的螺钉 (M6×14)，并拆下支撑台的上表面部件。

- 注意不要丢失拆下的螺钉。

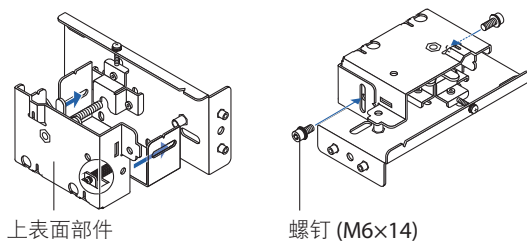


② 在上方部件的两个位置安装螺钉 (M4×38)，并在每颗螺钉上安装一个弹簧。

螺钉 (M4×38)

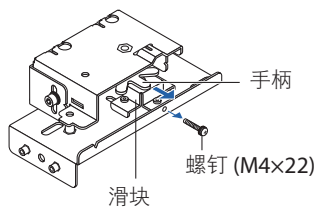


③ 将上表面部件安装到支撑台，并轻轻拧紧左右螺钉 (M6×14)。



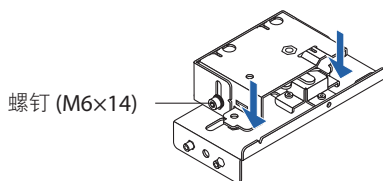
④ 拆下支撑台前方的螺钉 (M4×22)，并拉出内部滑块。

- 如果滑块不动，请转动花形手柄将其松开。
- 注意不要丢失拆下的螺钉。



⑤ 从上下两面握住支撑台，同时拧紧左右螺钉 (M6×14)。

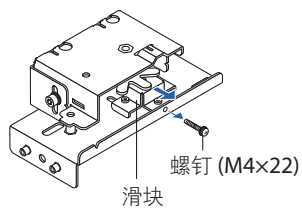
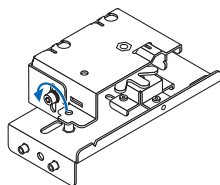
这会使支撑台的高度降到最低。



落地放置以外的情况

**1. 拆下支撑台中心的螺钉 (M4×22)，并拉出内部滑块。**

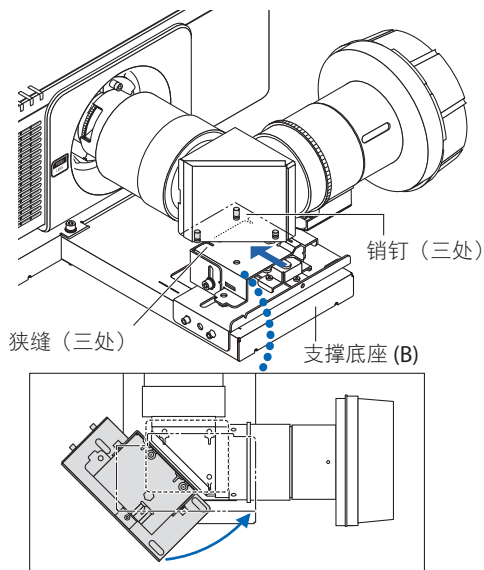
- 注意不要丢失拆下的螺钉。

**2. 松开支撑台左右两颗螺钉 (M6×14)，直至可以用手转动。**

所有安装位置通用

**3. 在支撑底座 (B) 与投影机镜头之间插入支撑台。**

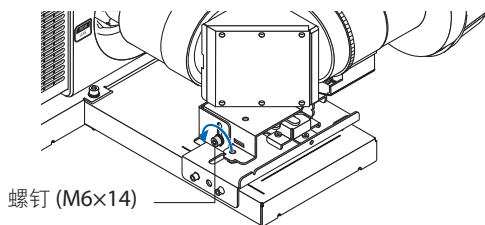
- 注意插入支撑台的角度。
- 投影机镜头下方有三个销钉。将它们插入支撑台顶部的三个狭缝中。
- 如果支撑台难以插入，请略微抬起投影机镜头。
- 对于落地放置，请按照下图所示的角度旋转并插入。



用于地板布置



4. 对于落地放置，在此处松开支撑台左右两颗螺钉 (M6×14)，直至可以用手转动。

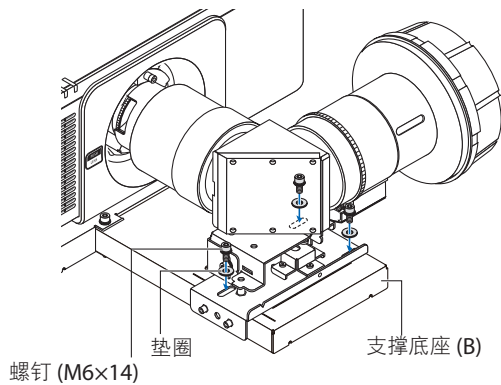


所有安装位置通用



5. 将支撑台临时固定到支撑底座 (B) 上。

- 使用螺钉 (M6×14) 和垫圈临时固定支撑底座 (B) 上的三个位置。



3.调整

所有安装位置通用



在调节投影图像高度、倾斜、梯形失真、聚焦或其他设定之前，必须先执行镜头校准。

* 调节章节中的插图方位适用于落地放置。

3-1.执行镜头校准

将投影机镜头返回至原始位置。以下步骤说明如何使用镜头校准功能将镜头返回至原始位置。有关连接电源线以及开启和关闭电源的详情，请参阅投影机的用户手册。

警告

- 请勿在站在屏幕与镜头之间时进行调节工作。镜头射出的强光可能会进入眼睛并导致视力损伤。
- 在投影机镜头操作期间，请勿将手靠近投影机镜头安装区域。手指有被夹在机柜与投影机镜头之间缝隙的风险。

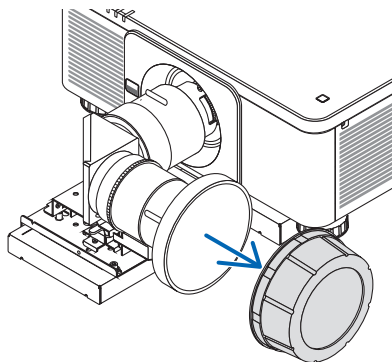
1. 使用随附的电源线连接投影机和墙上插座。

当向投影机供电时，POWER 指示灯亮起红色。

2. 取下镜头盖。

注：

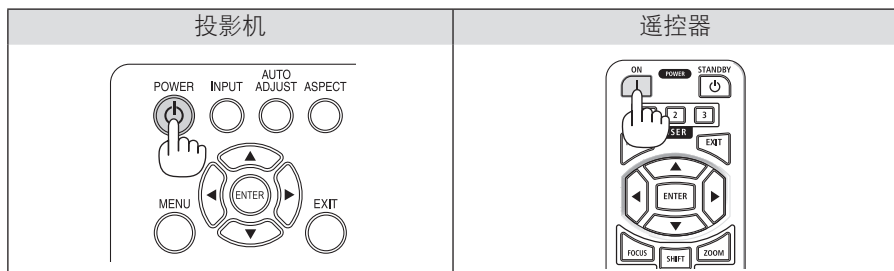
- 投影机电源开启时，请保持镜头盖处于拆下状态。
高温会导致镜头盖变形。



3. 按 POWER ON 按钮。

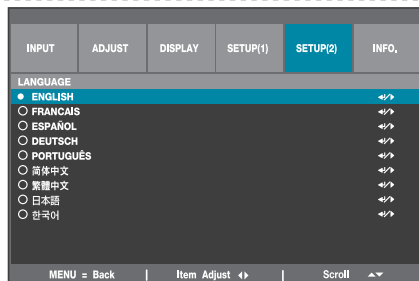
POWER 指示灯由红色变为绿色并开始闪烁。之后，图像投射到屏幕上。

- 通过投影机操作时，按 (ⓐ) 按钮。



提示：

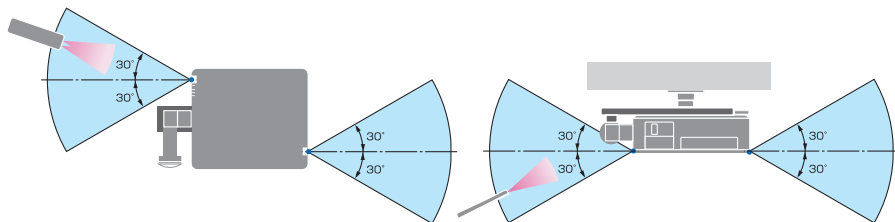
- 购买后首次打开电源时，将显示 LANGUAGE（语言）屏幕。按照以下操作选择语言。
- 如果误选了语言，可以显示屏幕菜单并更改语言。
 - 使用 ▼ 和 ▲ 按钮将光标置于语言。
 - 按 ENTER 按钮。
屏幕菜单显示设置为所选语言，且屏幕菜单消失。



4. 按 MENU 按钮显示屏幕菜单。

注：

- 使用遥控器操作时，将遥控器对准投影机上的遥控传感器。或者，连接将遥控线并作为带线遥控器进行操作。



5. 选择 [显示] → [方位]。

[用于吊顶安装]

→ 选择 [吊顶/正投]，然后按 ENTER 按钮。

[用于地板布置]

→ 选择 [桌面/正投]，然后按 ENTER 按钮。



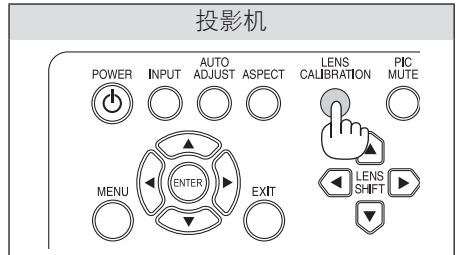
6. 在屏幕菜单中选择 [显示] → [镜头] → [镜头校准]，然后按 ENTER 按钮。

- 通过投影机操作时，按 LENS CALIBRATION 按钮。

投影图像上显示确认消息。

注：

- 执行镜头校准前，请确认支撑台未固定在投影机镜头与支撑底座 (B) 之间。在支撑台固定期间执行镜头校准会导致损坏。
- 支撑台未固定的状态是指满足第 17 页所有项目 (1) 至 (4) 的状态。

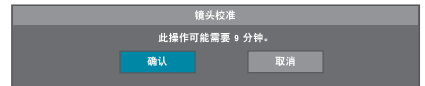
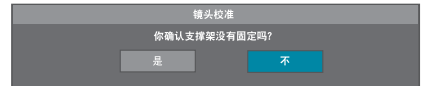


7. 使用 ◀ 和 ▶ 按钮选择 [是]，然后按 ENTER 按钮。

显示确认消息。

8. 按 ENTER 按钮。

镜头校准开始。



完成镜头校准大约需要 9 分钟。

一旦镜头校准结束，消息将变为“镜头校准完成”，随后消息会自动消失。

提示：

- 在镜头校准期间，投影机镜头部件处会发出巨大噪音，但这并非故障。

[重要提示]

- 在使用此投影机镜头前，请检查投影机的固件版本。

要检查的固件版本是屏幕菜单中“信息” → “版本”下的“控制模块”版本。如果版本早于下表中的版本，则无法使用此投影机镜头。请咨询您的经销商。



投影机型号	兼容版本
XP-X171Q-B	MM05-LDxx (MM 后的数字为 05 或更大)
XP-X141Q-B	MM10-LDxx (MM 后的数字为 10 或更大)

注：

- 如果固件与此投影机镜头不兼容，将影响以下操作。
 - 图像将不会按照屏幕菜单中“方位”设置的方向进行投影。(第 25 页)
 - 投影机上的操作按钮将反向移动。(第 26 页起)
 - 将不显示镜头校准和镜头移动确认消息。(第 25 页和 29 页)

3-2.调整投影位置

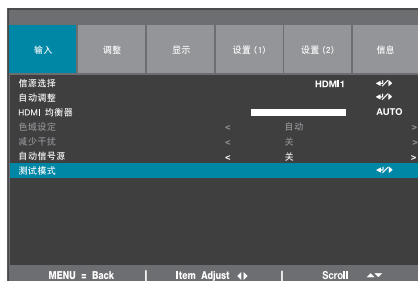
显示测试模式并利用镜头移动调整投影位置。

注：

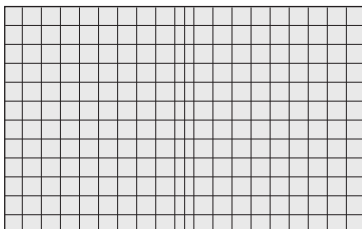
- 如果投影图像存在梯形失真，请调整投影机的安装角度以消除梯形失真。(→ 第33、34和35页)

1. 显示屏幕菜单，选择【输入】→【测试模式】，然后按 **ENTER** 按钮。

显示测试模式。



2. 使用 ◀ 和 ▶ 按钮显示 [格子]。



3. 暂时调整投影图像的变焦以及投影图像中心附近的焦点。

- ① 从屏幕菜单选择“显示”→“镜头”→“镜头控制”。

显示镜头控制 (放大/聚焦) 屏幕。

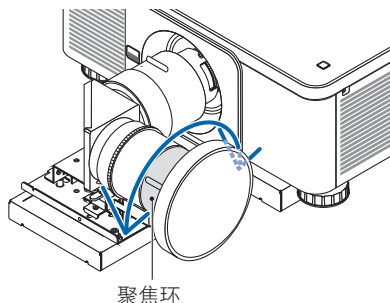
- ② 按 ▲、▼、◀ 或 ▶ 按钮中的一个。

放大	微调屏幕尺寸。
聚焦	调整屏幕中心附近的焦点。



4. 使用聚焦环暂时调整整个屏幕的焦点。

- ① 转动投影机镜头上的聚焦环。

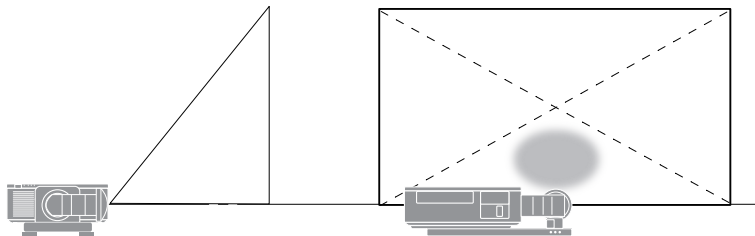


提示:

- 参照以下位置调整屏幕中心附近的焦点。

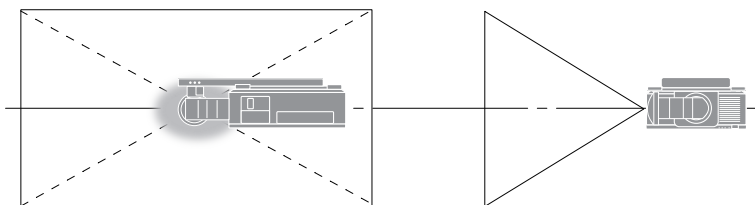
用于向上投影

调整投影图像中心与屏幕底边之间区域附近的焦点。



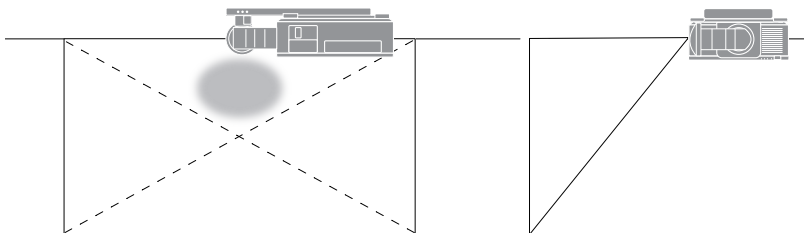
用于正中投影

调整投影图像中心附近的焦点。



用于向下投影

调整投影图像中心与屏幕顶边之间区域附近的焦点。



5. 调整投影图像的位置。(镜头移动)

- ① 从屏幕菜单选择 [显示] → [镜头] → [镜头控制]。

显示镜头控制 (放大/聚焦) 屏幕。

- ② 按 ENTER 按钮。

投影图像上显示确认消息。



注:

- 执行镜头移动前, 请检查并确保支撑台未固定在投影机镜头与支撑底座 (B) 之间。在支撑台固定期间执行镜头移动可能会导致损坏。
- 支撑台未固定的状态是指满足第 17 页所有项目 (1) 至 (4) 的状态。
- 安装此投影机镜头后, 无法使用投影机的 LENS SHIFT 按钮。

- ③ 使用 ◀ 和 ▶ 按钮选择 [是], 然后按 ENTER 按钮。

显示镜头控制 (平移) 屏幕。

- ④ 按 ▲、▼、◀ 或 ▶ 按钮中的一个。

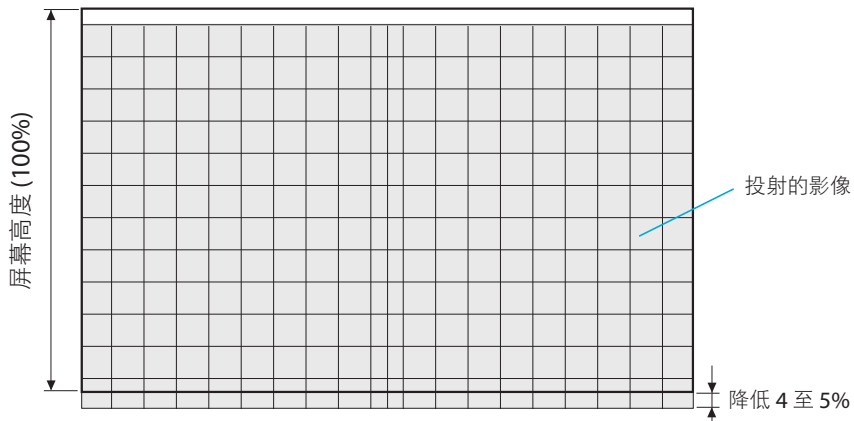
移动投影图像, 使其位于屏幕下方 4% 到 5% 的位置。(测试模式中一个正方形的 50% 到 60%)



注:

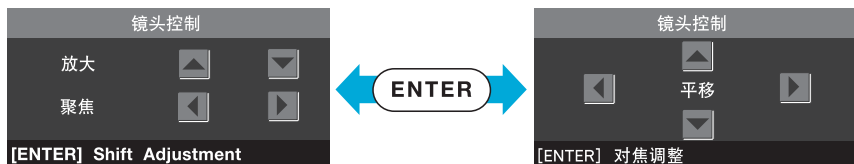
- 开始镜头移动需要一些时间。继续按住按钮, 直到镜头移动开始。





提示:

- 按下ENTER按钮时，屏幕会在镜头控制“放大/聚焦”屏幕和“平移”屏幕之间切换。



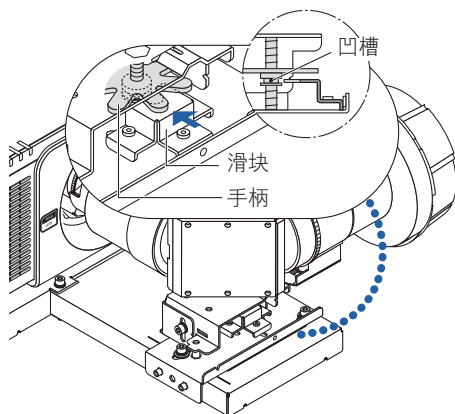
3-3.调整投射影像的倾斜和失真

警告

- 请勿在站在屏幕与镜头之间时进行调节工作。镜头射出的强光可能会进入眼睛并导致视力损伤。
- 如果必须在屏幕和镜头之间工作，请利用快门功能暂时关闭投影光。
 - 要开启快门功能，请按遥控器上的 SHUTTER CLOSE () 按钮。
 - 要取消快门功能，请按遥控器上的 SHUTTER OPEN () 按钮。

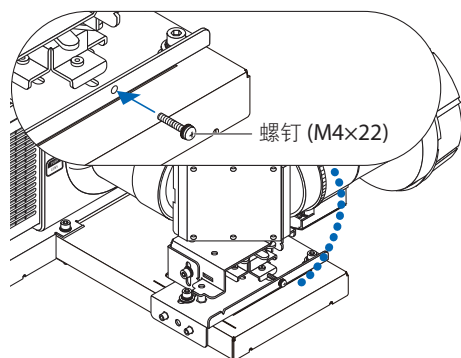
1. 将拉出的滑块挂到花形手柄螺钉底部的凹槽中。

- 旋转花形手柄，将其螺钉向支撑基座侧移动，直到螺钉底部的凹槽挂到滑块上。
- 对于地面安装，请参阅第 19 页上的步骤 ④。
- 对于地面安装以外的安装，请参阅第 20 页上的步骤 1。



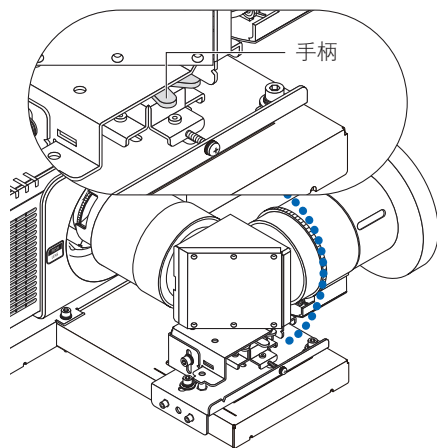
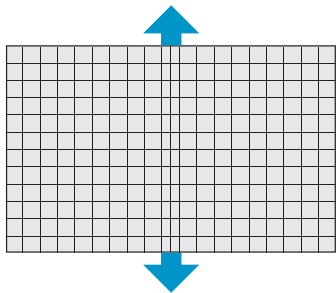
2. 将拆下的螺钉 (M4×22) 插入其原始位置并拧紧。

- 固定滑块。
- 对于地面安装，请参阅第 19 页上的步骤 ④。
- 对于地面安装以外的安装，请参阅第 20 页上的步骤 1。



3. 旋转位于支撑台内的花形手柄。

投影图像上下移动。将其调整到屏幕的高度。



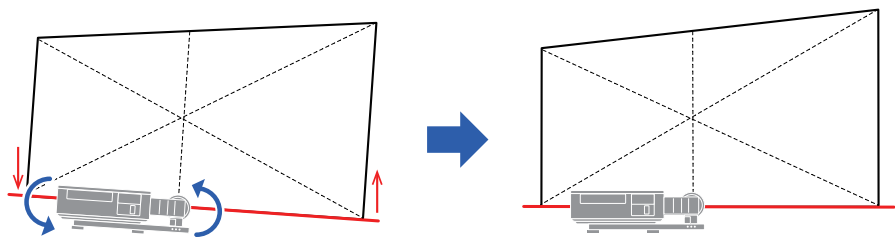
4. 调整焦点和屏幕角落的焦点。

有关调整焦点和屏幕角落焦点的说明，请参阅第 27 页。

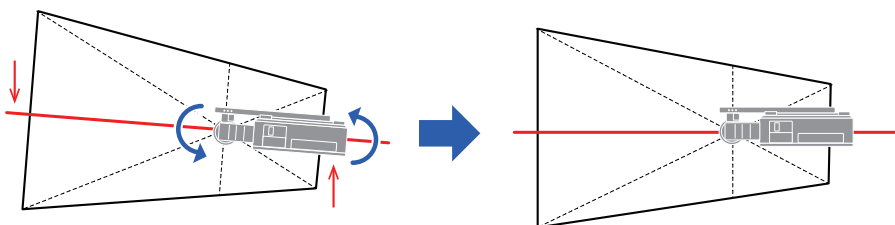
5. 调整屏幕的倾斜度。

- 在投影图像上，使用与投影镜头中心高度相同的水平线作为参考。
- 旋转并调整整个投影机，使水平线变平。

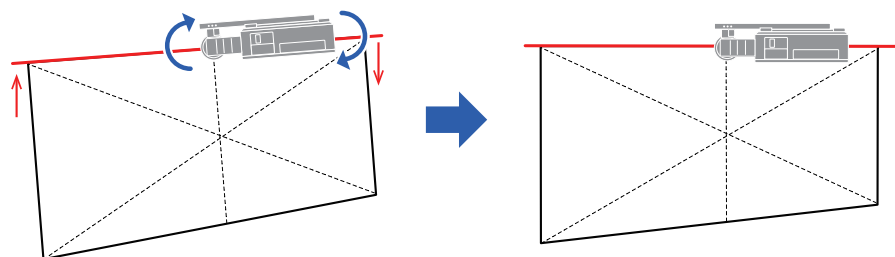
用于向上投影



用于正中投影

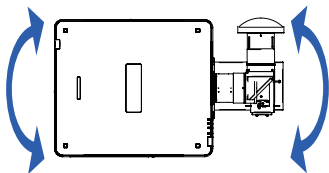


用于向下投影

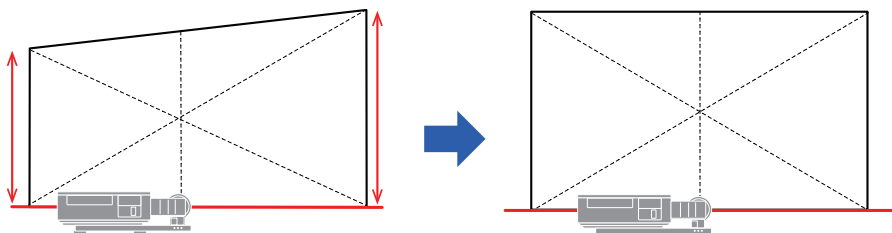


6. 调整画面的梯形失真。（当左右两侧的高度不同时）

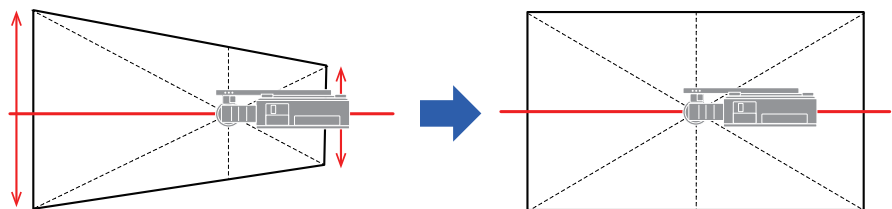
- 调整投影机机身的水平倾斜，使投影图像的左右高度一致。



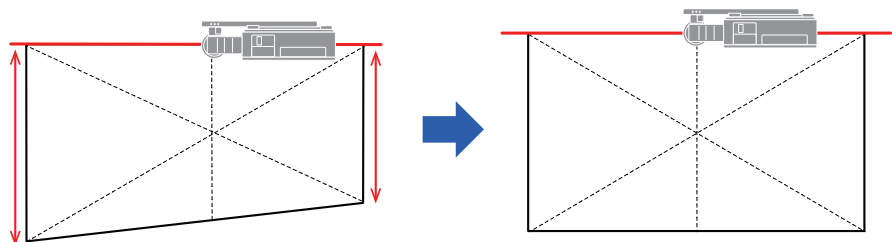
用于向上投影



用于正中投影

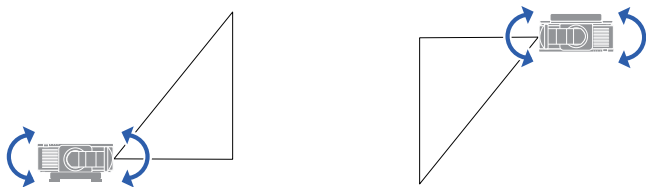


用于向下投影

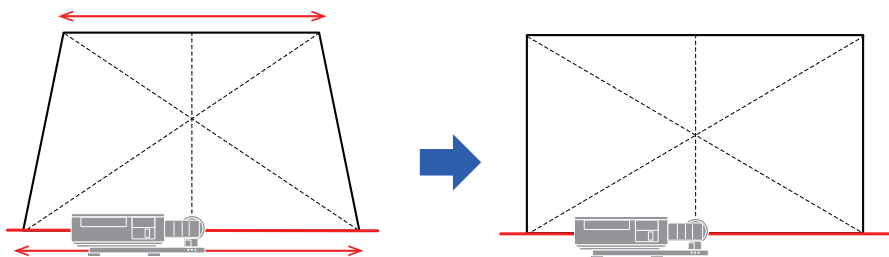


7. 调整画面的梯形失真。(当上下边缘的长度不同时)

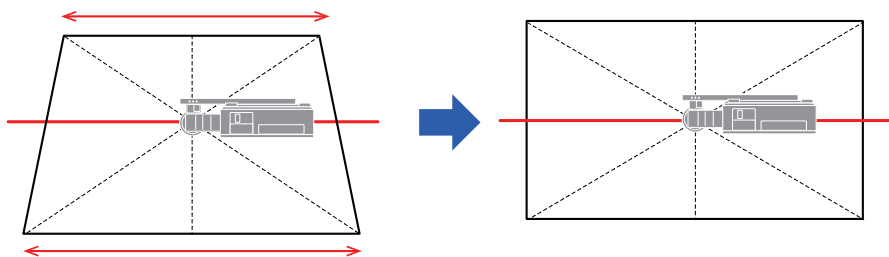
- 调整投影机机身的垂直倾斜，使投影图像上下边缘的长度一致。



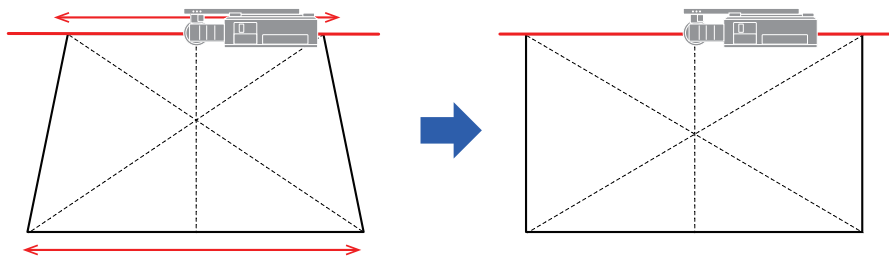
用于向上投影



用于正中投影



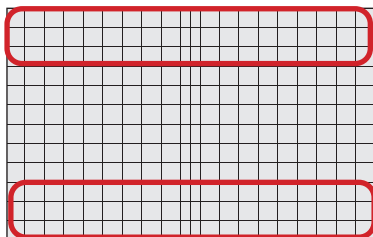
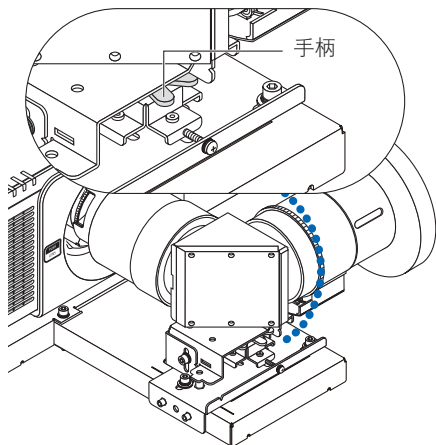
用于向下投影



3-4.调整焦点

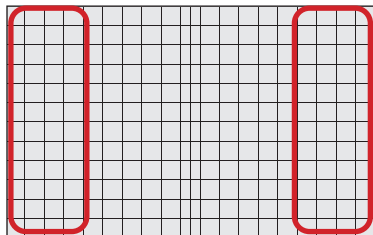
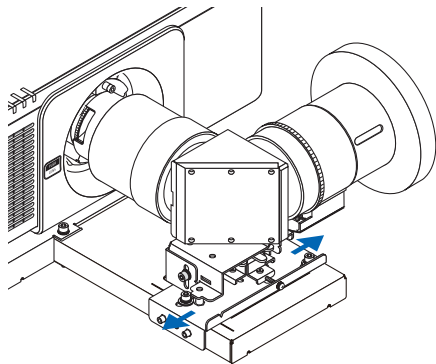
(1) 平衡投影图像顶部和底部之间的焦点

- 旋转位于支撑台内的花形手柄，以平衡顶部和底部之间的焦点。



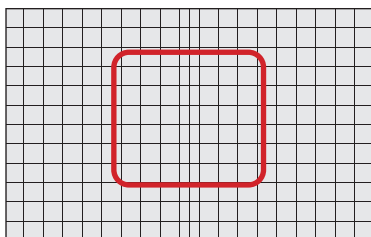
(2) 平衡投影图像左侧和右侧之间的焦点

- 按照箭头方向移动支撑台，以平衡投影图像左侧和右侧之间的焦点。



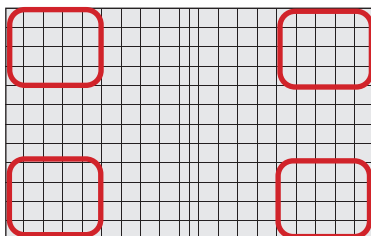
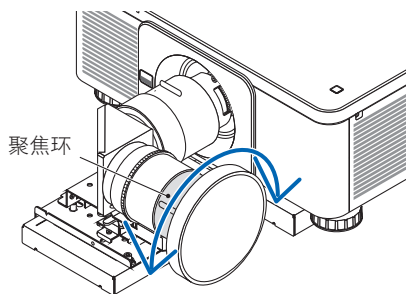
(3) 调整投影图像中心附近的焦点

- 使用遥控器或投影机上的操作按钮显示镜头控制屏幕并调整焦点。



(4) 平衡投影图像角落的焦点

- 旋转投影机镜头上的聚焦环。

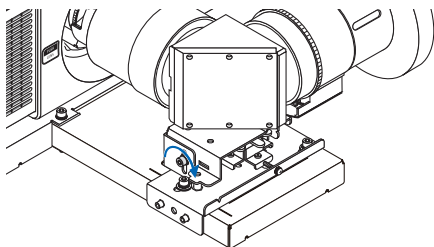


注：

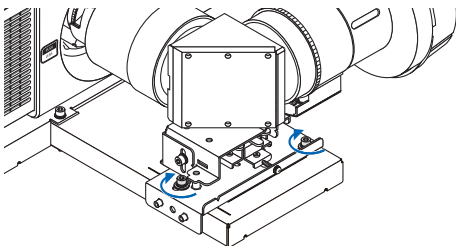
- 重复对投影图像顶部、底部、左侧、右侧、中心和角落的聚焦调整，直到整个屏幕的焦点达到最佳状态。

3-5.固定支撑台

1. 拧紧支撑台左右两侧的螺钉。



2. 拧紧第 22 页步骤 5 中临时固定在支撑底座 (B) 上的三颗螺钉。



3. 从屏幕菜单中选择 [显示] → [镜头] → [镜头锁定]，然后按 **ENTER** 按钮。



4. 使用 **▲** 和 **▼** 按钮选择 [开]，然后按 **ENTER** 按钮。

当镜头锁定开启时，禁止使用放大/聚焦调整、镜头移动和镜头校准功能。

[重要提示]

- 微调放大/聚焦调整或镜头移动时，将 [镜头锁定] 设置为 [关]。
- 通过镜头移动功能调整投影图像的位置时，请确保支撑台未固定。如果固定了支撑台，投影机或投影机镜头将会损坏。
- 支撑台未固定的状态是指满足第 17 页上所有条件 (1) 到 (4) 的状态。
- 仅在投影机吊顶安装时调整投影图像水平位置的情况下，若固定支撑台的五颗螺钉已松开且未安装支架和调节螺栓，则可以微调镜头移动。

提示:

对于吊顶投影、地面投影和纵向投影

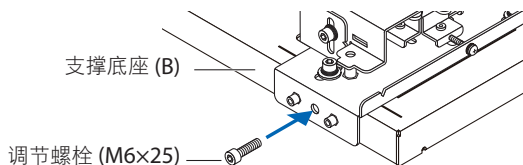


- 进行吊顶投影、地面投影或纵向投影时，请将支架安装到支撑基座 (B)，以便微调投影图像的位置。

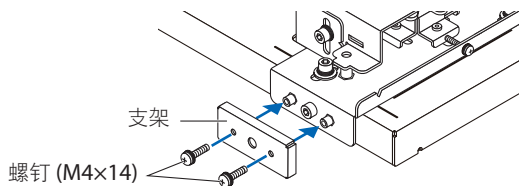
⚠ 注意

- 除图中所示螺钉外，请勿触摸、拧紧、松开或卸下任何螺钉。

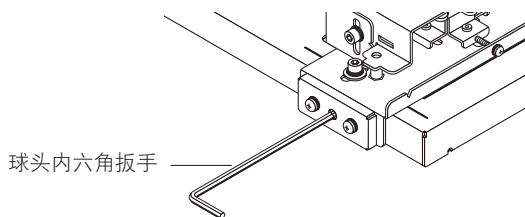
- ① 松开将支撑台固定到支撑基座 (B) 的三颗螺钉，直到可以用手转动。
- ② 将调节螺栓 (M6×25) 临时拧紧至支撑基座 (B)。



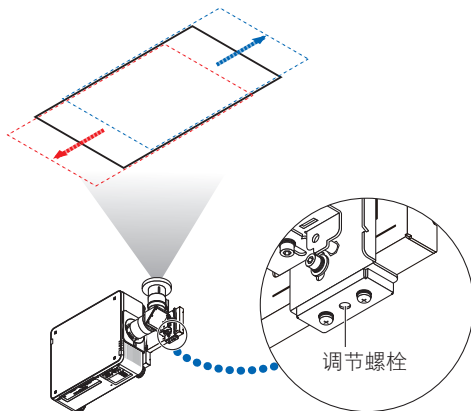
- ③ 将支架安装到支撑基座 (B) 上，并用两颗螺钉 (M4×14) 拧紧。



- ④ 将球头六角螺丝刀插入支架的中心孔并转动调节螺栓。
微调投影图像的位置。




投影至天花板图像



提示：

拆除支撑台

用于地板布置		N/A	N/A	N/A	N/A
--------	---	-----	-----	-----	-----

- ① 关闭投影机电源。
- ② 松开将支撑台固定到支撑基座 (B) 的三颗螺钉，直到可以用手转动。
- ③ 松开支撑台左右两侧的两颗螺钉，直到可以用手转动。
- ④ 使花形手柄保持卡在滑块中。
- ⑤ 旋转花形手柄，使支撑台移离支撑基座 (B)。
- ⑥ 从支撑基座 (B) 上拆下支撑台。

如果支撑台难以拆卸，请稍微抬起投影机镜头。

对于地面放置以外的安装位置	N/A				
---------------	-----	---	---	---	---

- ① 关闭投影机电源。
- ② 拧松支撑台左右两侧的两颗螺钉，直到可以用手转动为止。
- ③ 卸下将支撑台固定到支撑基座 (B) 的三颗螺钉。
- ④ 移动支撑台的底部零件，使支撑台的高度降至最低。
- ⑤ 从支撑基座 (B) 上拆下支撑台。

SHARP
SHARP CORPORATION